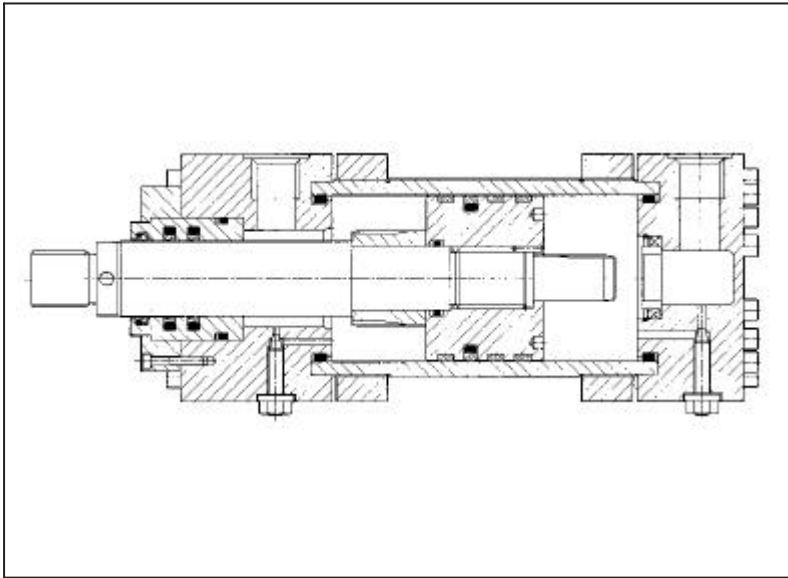


CH系列液压缸：大缸径系列

符合ISO6030-3标准

双作用缸—额定压力160bar最高压力250bar



- 从250到400mm分三种缸径；
- 圆头缸缸，用相对法兰连接(对于中缸径安装形式的油缸为拉杆连接)；
- 可按要求定行程；
- 符合ISO6020-3标准；
- 活塞杆镀高标准(最小厚度=0.045mm)
- 设计有较大的超载能力；
- 密封及密封槽符合ISO7425标准。

- 可选附件：排气装置，可减缓安装；
- 可选的内置位置传感器，见样本B10；
- 活塞杆端附件：见样本B500。

1 型号代码

CH	P	250 / 140 / 140 *	0500	- S	3	0	8	A	**																								
<p>油缸系列 CH: 符合ISO6020-3标准 额定压力: 160bar 最高压力: 250bar</p>									<p>设计号 当油缸为不同的零件号时，必须标注设计号</p>																								
<p>位置传感器的形式: D=模拟式 M=磁致式, 数字式 V=模拟式 F=磁致式, 模拟式 尺寸和缸径参见样本B310</p>								<p>行程:—以字母的排列 —缸筒外处理工艺: S=NIKROMET 涂层300小时, 符合ISO9156, 可抗腐蚀且抗冲击载荷; F=氧化和镀锌 关于其它特征, 见样本B305 —其它可选项: A=前法兰 W=后法兰</p>																									
<p>缸径 (mm)</p>									<p>密封: S=(聚氨酯+聚氨酯)密封, 速度可达1m/s, 适用于矿物油、水-乙二醇和磷酸酯油液; Z=(聚氨酯+聚氨酯)密封, 速度可达2m/s, 适用于矿物油、水-乙二醇和磷酸酯油液;</p>																								
<p>活塞杆直径 (mm) 见样本B10关于双中缸径油缸</p>									<p>关于其它特征, 见样本B305 关于其它类型或特殊材料密封件的设置, 请联系我们的技术设备部。</p>																								
<p>行程 (mm) 最大行程为300mm, 若需要其它的行程, 请联系我们的技术服务部。 有关行程设置或特殊材料, 见样本B305。</p>									<p>安装环: 0 = 无中间支墩 2=50mm 4=100mm 6=150mm 8=200mm 标注在零件号中的尺寸见第 ② 页的缸径, 带红斜杠见样本B305。</p>																								
<p>安装形式 ① ISO 标准</p> <table border="0"> <tr><td>双法兰式</td><td>01</td><td>*</td></tr> <tr><td>双耳环</td><td>02</td><td></td></tr> <tr><td>双耳环</td><td>03</td><td></td></tr> <tr><td>双耳环</td><td>04</td><td></td></tr> <tr><td>双耳环</td><td>05</td><td></td></tr> <tr><td>双耳环</td><td>06</td><td>*</td></tr> <tr><td>双耳环</td><td>07</td><td>*</td></tr> <tr><td>双耳环</td><td>08</td><td></td></tr> </table> <p>① 不适用于双中缸缸 关于双中缸缸, 安装形式代码与双中缸缸的。</p>	双法兰式	01	*	双耳环	02		双耳环	03		双耳环	04		双耳环	05		双耳环	06	*	双耳环	07	*	双耳环	08										<p>缓冲装置 0=无 1=仅后部 2=仅前部 3=前部及后部 关于缓冲装置和性能参数, 见样本B005和B015</p>
双法兰式	01	*																															
双耳环	02																																
双耳环	03																																
双耳环	04																																
双耳环	05																																
双耳环	06	*																															
双耳环	07	*																															
双耳环	08																																

2 尺寸 (mm) — 见第 ②、④ 节的插图

滑套直径	250	320	400
滑套杆直径	140	180	220
A	112	145	180
B F8	163	205	245
CB A16	90	110	140
CD H9	90	110	140
CH	75	95	120
CX H7	120	160	200
D	58	88	109
E	39.7	46.0	50.6
EE	1 1/2"	1 1/2"	2"
EP	102	130	162
EX	125	160	200
F max	75	75	75
FB	30	35	45
J	45	50	60
KK	H110x3	M125x4	M160x4
L	125	152	195
Lf	58	58	68
Lf	163	200	250
MF	90	110	140
MR max	100	120	150
MS max	160	200	250
R	235	283	340
RD max FB	280	345	380
TC	320	400	500
TD f8	125	160	200
TF	380	472	588
TL	100	125	160
TM	380	485	605
UB	180	220	280
UC max	110	135	180
UM	580	735	925
UT	520	650	820
UW max	480	500	750
VD	8	8	-
VE	83	83	83
WF	100	110	120
XG	175	185	215
XV min	275	312	358
XV max	355 + 行程	273 + 行程	332 + 行程
Y	15.7	18.7	28.0

PJ	215	252	320
PJ1	200	251	320
XC	525	527	775
XD	580	571	750
ZB max	460	520	625
ZB1 max	505	580	685
ZJ	420	475	580
ZM	530	585	690

请知悉有关附件的尺寸如左表所列 (见 ④ 节)

- 对于直径 360 和 500 mm 的柱头尺寸请联系我们的技术服务部;
- 若需要其它尺寸请电样, 请联系我们的技术服务部;

注释:

- CH: No.2 销孔;
- TF: 油口和衬套口采用 BSP 标准螺纹加工; 沉孔尺寸 D 采用 DIN 3552-2 标准 (大尺寸系列);

衬套口为 1/8" 若需预订 ISO 6162 法兰, 请联系我们的技术服务部;

- XV: 关于 L 附件, XV 值必须在 XVmin 和 XVmax 之间, 而且必须在型号代码中给出;

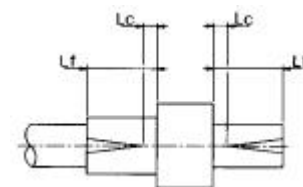
— 支吊架: 对于行程在 1000 mm 的滑套, 设计在适当的支吊架来增加滑套杆和滑套表面导向, 防止过载和过快磨损 (对于短行程滑套可能不需要提供), 若滑套在工作时仅受拉力, 则可省去支吊架;

下表为为长行程和长行程建议列出的支吊架尺寸, 若行程超出下表所列, 请联系我们的技术服务部;

行程 (mm)	1000 + 1500	1500 + 2000	2000 + 2500	2500 + 3000
支吊架 长度 (mm)	2	4	6	8
行程 (mm)	50	100	150	200

- 注: 须加涂润滑涂层, 并可由适当的螺纹调节, L 为总缓冲长度;

Lc (大约 > 300) 为缓冲器终点时, 请离到短缓冲位置 (参见图示)



- 参照样本 B160 和 B165, 根据不同的直径校核可缓冲负载值;

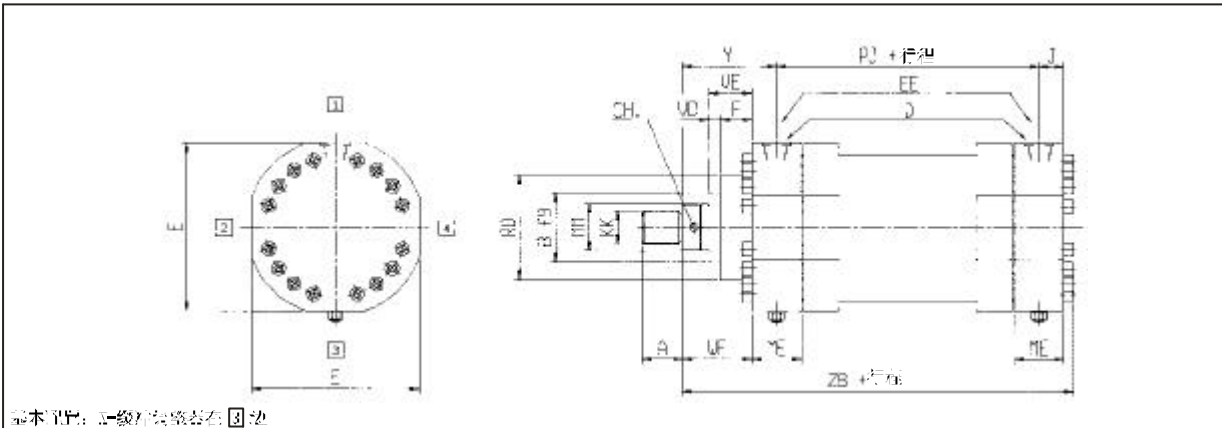
- 行程终点传感器可在需要时提供, 请联系我们的技术服务部;

实际总长为左表增加行程及支吊架尺寸 (见第 ④ 节 ④ 节的图示);

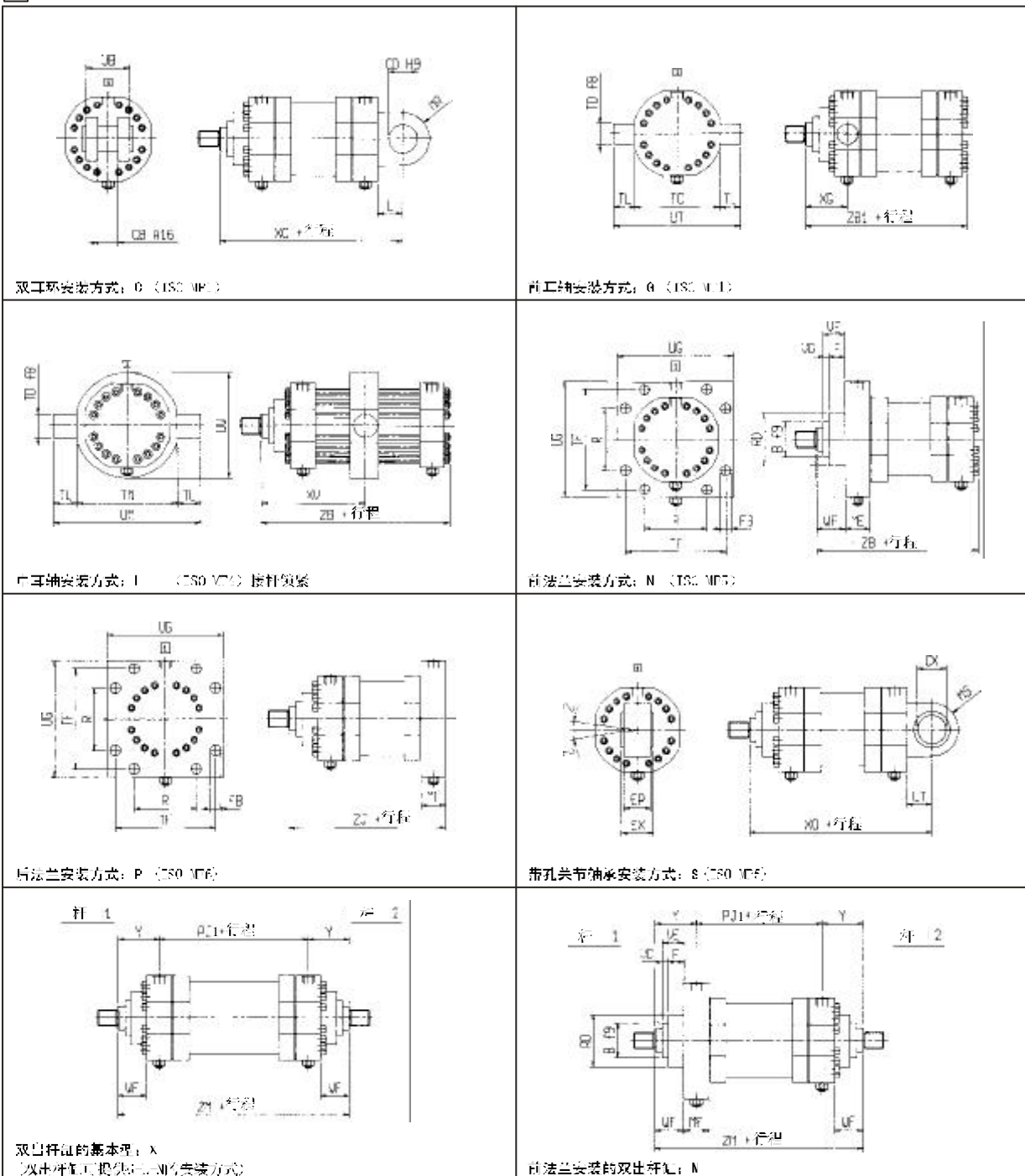
注: 行程的公差为:

- 行程小于 1000 mm 时为 0 ± 1.5 mm
- 行程大于 1000 mm 时为 0 ± 3 mm

3 6E大直径系列的基本配置 一尺寸在表 2



4 安装方式 一尺寸在表 2

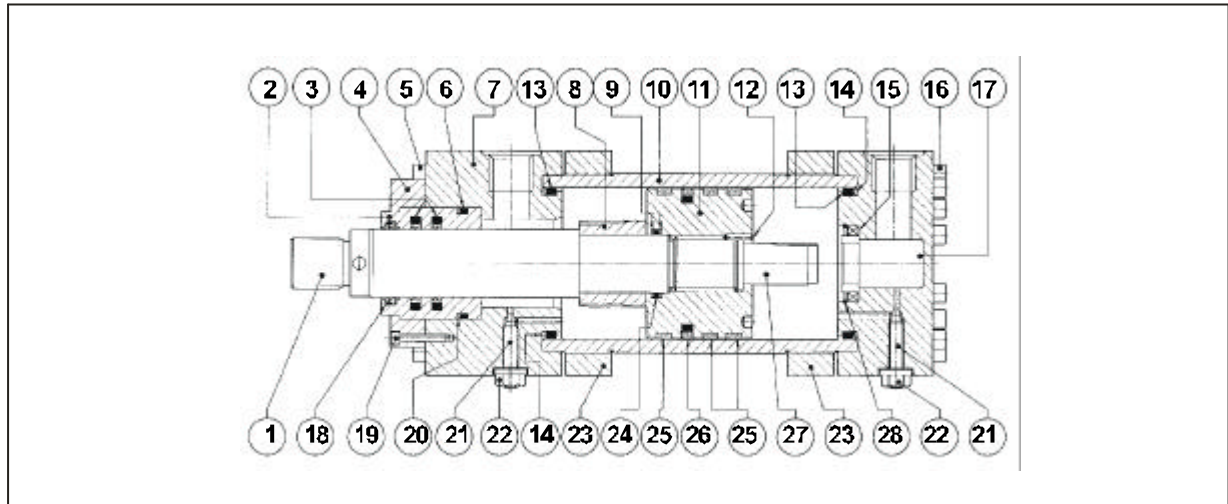


5 GH大尺寸系列缸的质量 (单位: kg, 公差: ±3%)

活塞直径 (mm)	进气管直径 (mm)	基本质量 (带活塞杆和)		附件质量 (根据不同安装方式和不同附件不同)						
		前 100 mm 行程	后 100 mm 行程	安装方式 L, R	安装方式 S	安装方式 L	安装方式 R, S	前缓冲器	后缓冲器	25 ° 支承环
250	140	325	27	55	6	117	63	89	19	11
320	180	485	41	82	16	167	122	11	27	22
400	220	592	70	135	34	367	275	17	43	36,2

关于双活塞杆的质量, 请与我们联系索取详细数据。

6 带前后缓冲器的GH大尺寸系列缸的典型剖视图



序号	名称	材料	序号	名称	材料	序号	名称	材料
1	缓冲器	硬铬钢	11	衬套	钢	21	缓冲器衬套	钢
2	缓冲器密封环	铸铁	12	限位止动销	钢	22	密封	钢
3	活塞杆密封环	防腐及防锈电镀锌	13	密封衬套	工程塑料	23	衬套	钢
4	法兰	钢	14	密封套	聚四氟乙烯	24	密封套	特种钢
5	衬杆	钢	15	衬套衬套	青铜	25	密封衬套	密封衬套
6	衬套密封环	防腐漆	16	密封杆	钢	26	衬套衬套	防腐漆(聚四氟乙烯)
7	衬套	钢	17	衬套	钢	27	衬套衬套	防腐漆
8	衬套密封套	镀锌钢	18	密封套	聚四氟乙烯(电镀锌)	28	衬套	钢
9	衬套密封	聚四氟乙烯	19	密封	钢			
10	法兰	钢	20	密封套	聚四氟乙烯			

7 备用零件型号与代码

SP - **8** - **GH** - **250 / 140/140** * *

密封件组 密封形式 密封系列	密封件组 密封形式 密封系列	密封件组 密封形式 密封系列
------------------------------	------------------------------	------------------------------

密封件组
密封件组
密封件组