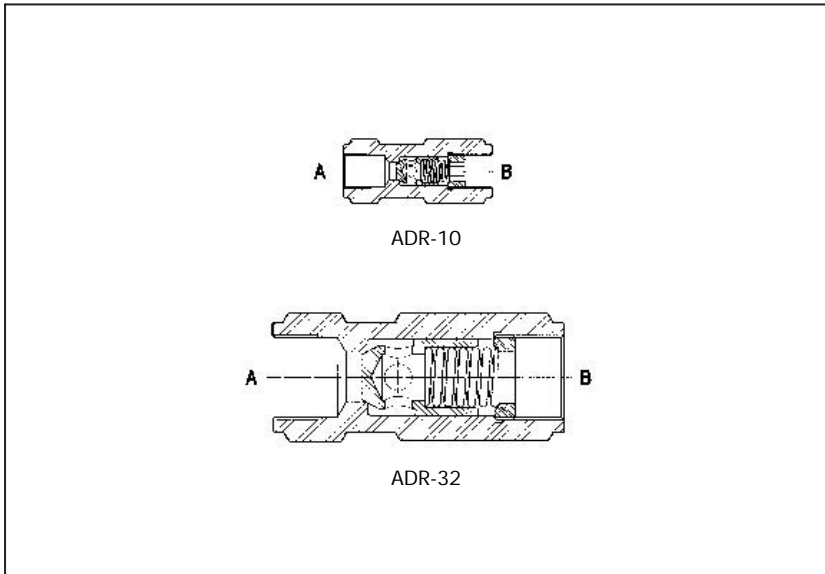


## ADR型单向阀

管式安装, 从G1/4 到G1 1/4 螺纹口



ADR是管式安装直动式单向阀, 油口尺寸从G1/4 到G 1 1/4 , 适用于液压系统中。

流量至 500l/min  
压力达 400bar

### 1 型号

|       |   |    |   |   |     |
|-------|---|----|---|---|-----|
| ADR   | - | 10 | / | 4 | **  |
| 管式单向阀 |   |    |   |   | 设计号 |

尺寸/ 螺纹连接 :

06=G1/4  
10=G3/8  
15=G1/2  
20=G3/4  
25= G 1  
32= G 1 1/4

开启压力 :  
- =0.5bar  
/2=2bar  
/4=4bar  
/8=8bar

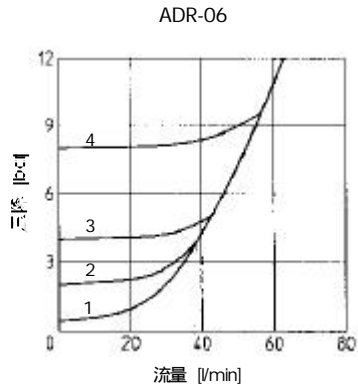
### 2 液压特性

|                |        |        |        |        |        |        |
|----------------|--------|--------|--------|--------|--------|--------|
| 液压符号           |        |        |        |        |        |        |
| 阀型号            | ADR-06 | ADR-10 | ADR-15 | ADR-20 | ADR-25 | ADR-32 |
| 最大推荐流量 [l/min] | 40     | 80     | 150    | 300    | 360    | 500    |
| 最大压力 [bar]     | 400    |        |        | 350    |        |        |

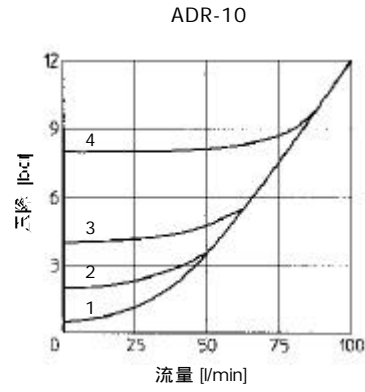
### 3 ADR型单向阀的主要特性

|       |   |
|-------|---|
| 安装位置  | 任意位置                                      |
| 油液种类  | 符合DIN51524~535的液压油                        |
| 推荐粘度  | 40 时为15~100mm <sup>2</sup> /s(SOVG15~100) |
| 油液清洁度 | 符合ISO19/16标准 ( 建议用25 μm 和 7的过滤器 )         |
| 油液温度  | T 80                                      |
| 油液方向  | 如 2 节图示                                   |
| 流量    | 见 4 节 Q/ p 曲线                             |

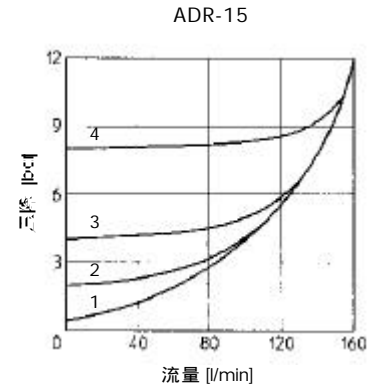
4 流量 - 压降曲线：基于油温 50 ，ISOVG46 标准液压油



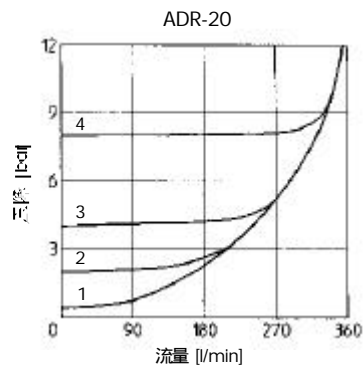
- 1=ADR-06
- 2=ADR-06/2
- 3=ADR-06/4
- 4=ADR-06/8



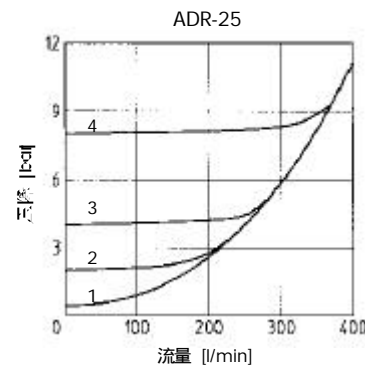
- 1=ADR-10
- 2=ADR-10/2
- 3=ADR-10/4
- 4=ADR-10/8



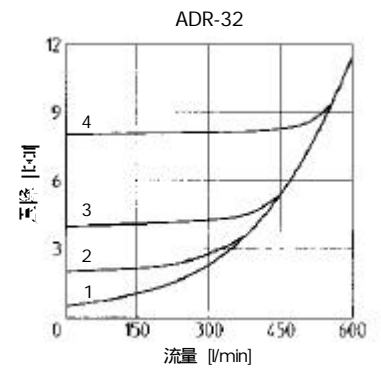
- 1=ADR-15
- 2=ADR-15/2
- 3=ADR-15/4
- 4=ADR-15/8



- 1=ADR-20
- 2=ADR-20/2
- 3=ADR-20/4
- 4=ADR-20/8

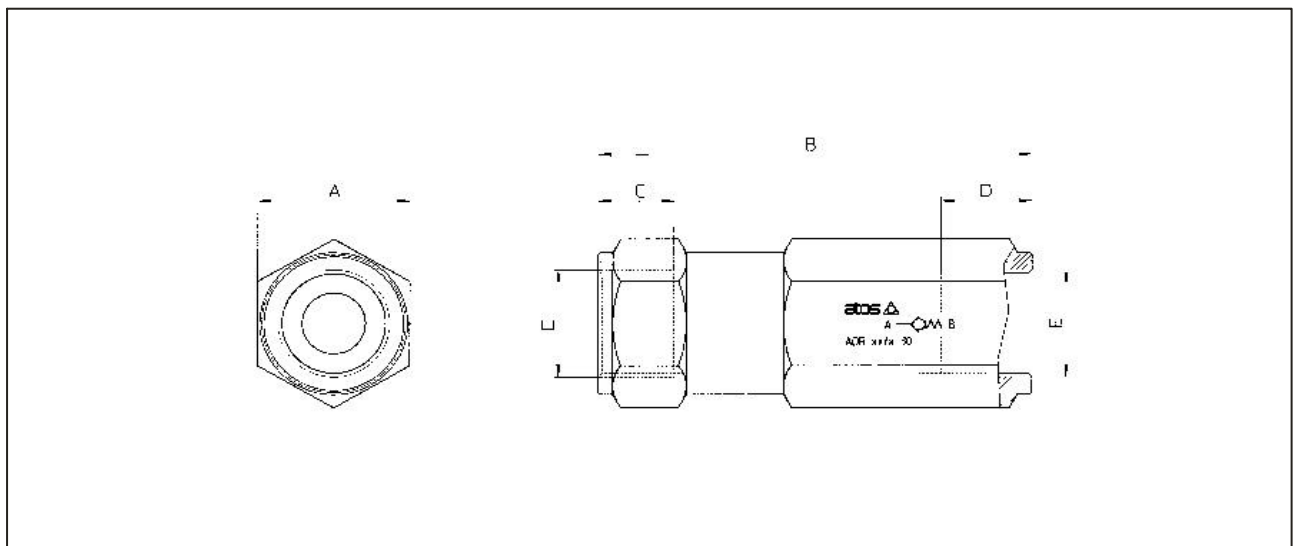


- 1=ADR-25
- 2=ADR-25/2
- 3=ADR-25/4
- 4=ADR-25/8



- 1=ADR-32
- 2=ADR-32/2
- 3=ADR-32/4
- 4=ADR-32/8

5 尺寸 [mm]



| 阀型号    | A  | B     | C  | D    | E      | 质量[kg] |
|--------|----|-------|----|------|--------|--------|
| ADR-06 | 22 | 67    | 12 | 13   | G1/4   | 0.2    |
| ADR-10 | 27 | 70    | 12 | 13   | G3/8   | 0.4    |
| ADR-15 | 32 | 82.5  | 14 | 17   | G1/2   | 0.6    |
| ADR-20 | 36 | 102.5 | 16 | 21.5 | G3/4   | 0.9    |
| ADR-25 | 46 | 120   | 18 | 24.5 | G1     | 2.1    |
| ADR-32 | 55 | 137.5 | 20 | 23   | G1 1/4 | 2.5    |