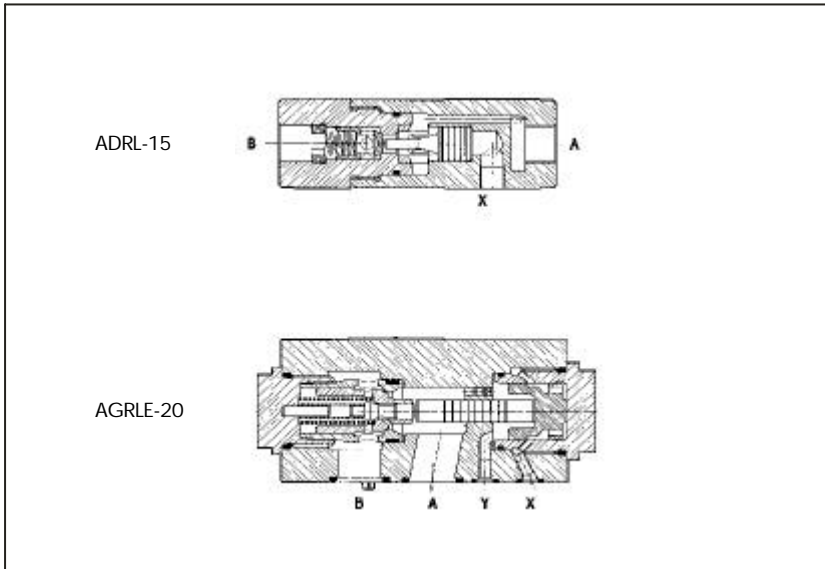


## ADRL,AGRL,AGRLE型先导式单向阀 (液控单向阀)

管式安装, 油口尺寸从G3/8 到G 1 1/4

板式安装, ISO5781标准, 尺寸规格10,20,32 口径



ADRL是管式安装的先导式(先导口X)单向阀, 油口尺寸从G3/8 到G 1 1/4。

流量至 300l/min。

压力达 400bar。

AGRL和AGRLE是板式安装的先导式(先导口X)单向阀, 安装面规格为:

ISO5781标准尺寸规格10,20,32 口径。

流量至 500l/min。

压力达 315bar。

AGRLE为先导腔外泄型(口泄油), 适合于在A口有压力且必须打开的系统中使用。事实上, A口的压力对于一般的先导式单向阀来说能够通过先导装置的反作用影响阀的开启。

此类阀适合于液压油或具有相同润滑特性的合成液的液压系统中。

### 1 型号

AGRL	E - 10	**	/*
ADRL= 管式安装 先导单向阀 AGRL= 板式安装 先导单向阀		设计号	系统油液: /WG=水乙二醇 /PE=磷酸酯
仅对AGRL: - = 无外泄 E = 有外泄		开启压力: 对 ADRL - = 0.5bar /2=2bar /4=4bar /8=8bar	对 AGRL - = 0.5bar
对ADRL的螺纹连接: 10=G3/8 15=G1/2 20=G3/4 32=G 1 1/4			
AGRL和AGRLE的尺寸规格: 10=ISO578110 口径 20 =ISO578120 口径 32 =ISO578132 口径			

### 2 液压特性

液压符号 											
阀型号	ADRL-10	ADRL-15	ADRL-20	ADRL-32	AGRL-10	AGRL-20	AGRL-32	AGRLE-10	AGRLE-20	AGRLE-32	
先导比(1)	2.8	2.7	2.5	2.3	2.5	2.1	2.55	2.5	2.1	2.55	
最大推荐流量 [l/min]	30	60	100	300	160	300	500	160	300	500	
最大压力 [bar]	400	350			315						

(1) 通过先导口X的先导压力, 使先导阀芯打开单向阀, 允许从A 自由流动。

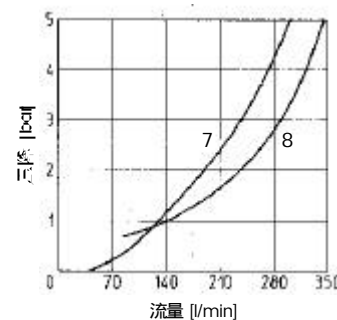
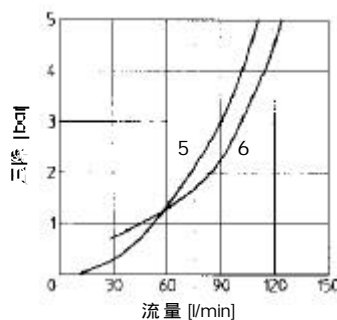
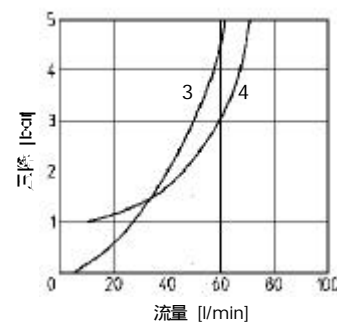
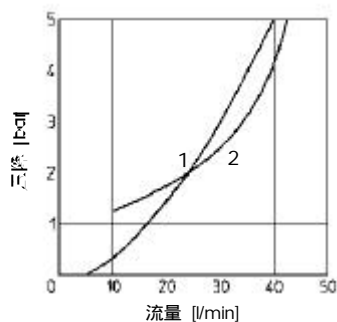
最小先导压力同先导面积比及使单向阀趋于关闭的压力有关。例如: ADRL-20的先导压力是单向阀压力的2.5。阀AGRL-10 -20 和AGRLE-10 -20 配备有卸载装置, 这类装置的面积比分别为: AGRL\*-10是 13.6 : 1; AGRL\*-20 是 4 : 1。

3] ADRL,AGRL,AGRL型先导单向阀的主要特性

安装位置	任意位置
安装面精度(对 AGRL 和 AGRL E)	表面粗糙度Ra0.4,平面度0.01/100(ISO1101)
环境温度	从 -20 到 +70
油液种类	符合DIN51524-53的液压油 ; 其他介质见 1]节
推荐粘度	40 时为15~100mm/s(SOVG15~100)
油液清洁度	符合ISO19/16标准 ( 建议用25 μm 和 75的过滤器 )
油液温度	-20 ~60 (标准密封和VG 密封) ; 20 ~80 (/PE 密封)。

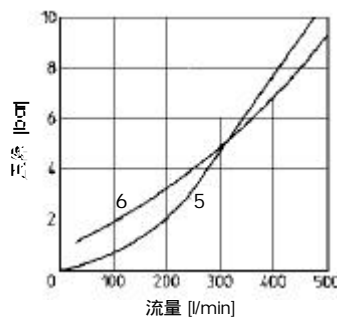
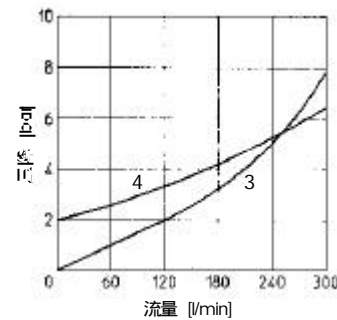
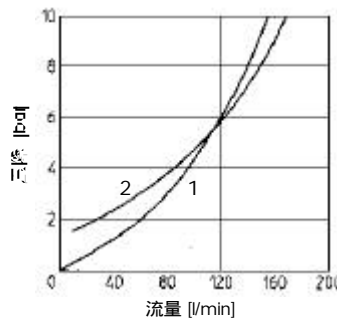
4] ADRL的流量 - 压降曲线基于油温50 , ISO VG46标准液压油

- 1=ADRL-10 B A
- 2=ADRL-10 A B
- 3=ADRL-15 B A
- 4=ADRL-15 A B
- 5=ADRL-20 B A
- 6=ADRL-20 A B
- 7=ADRL-32 B A
- 8=ADRL-32 A B

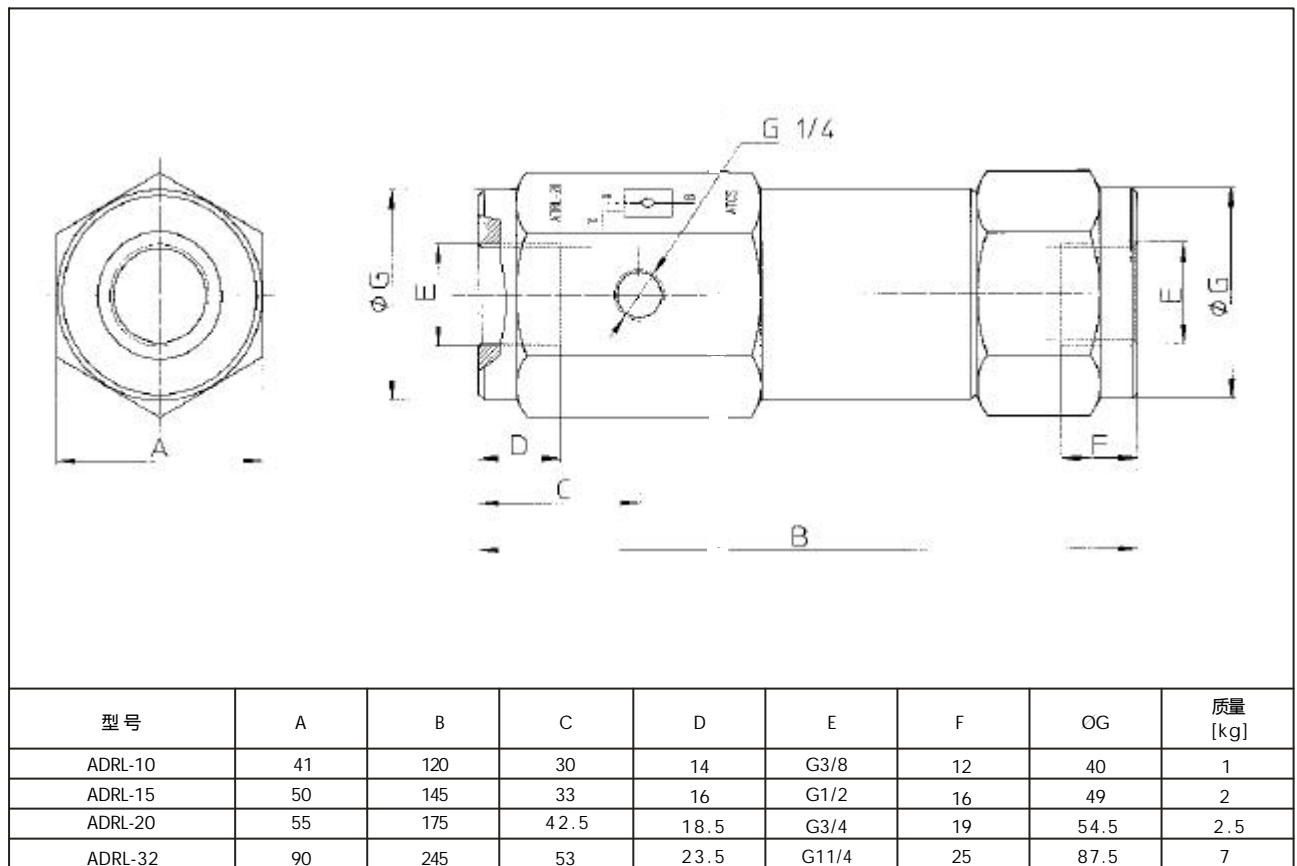


5] AGRL和AGRL E的流量 - 压降曲线 基于油温50 , ISO VG46标准液压油

- 1=AGRL-10AGRL E-10 B A
- 2=AGRL-10AGRL E-10 A B
- 3=AGRL-20AGRL E-20 B A
- 4=AGRL-20AGRL E-20 A B
- 5=AGRL-32AGRL E-32 B A
- 6=AGRL-32AGRL E-32 A B

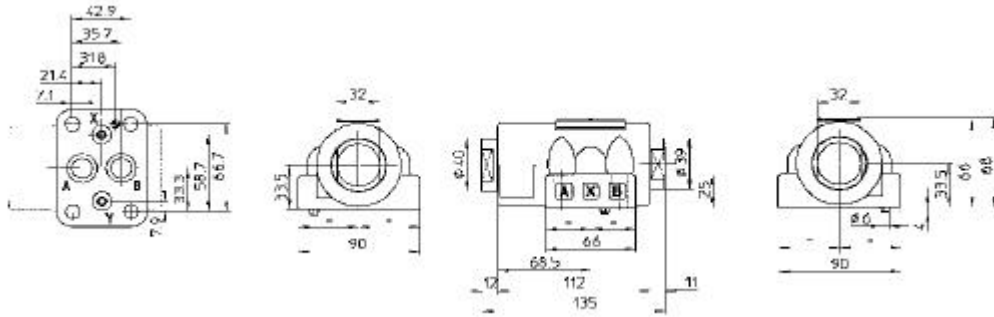


6 ADRL 阀的尺寸 [mm]



7 AGRL和AGRLE安装尺寸[mm]

AGRL-10  
AGRLE-10



安装界面

So57821-AG-06-1-A标准 尺寸10通径

紧固螺钉：4个内六角螺栓M10 ×45

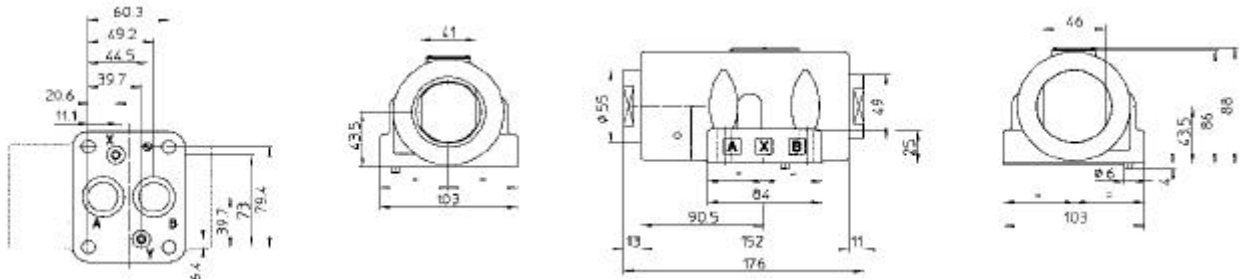
O型密封圈：2个φ068 ;2个109

A口、B口尺寸：φ15mm

X口、Y口尺寸：φ5mm

质量：4kg

AGRL-20  
AGRLE-20



安装界面

ISO5781-AH-08-2-A标准 尺寸20通径

紧固螺钉：4个内六角螺栓M10 ×45

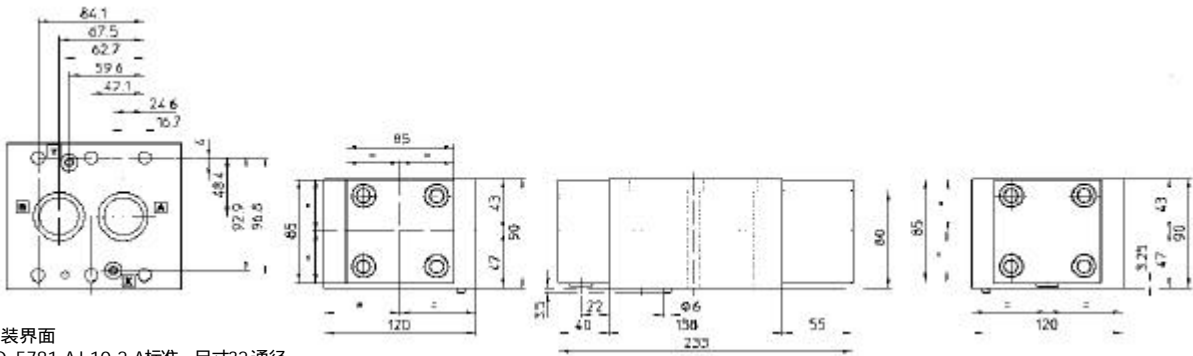
O型密封圈：2个φ100 ;2个109

A口、B口尺寸：φ23mm

X口、Y口尺寸：φ5mm

质量：7kg

AGRL-32  
AGRLE-32



安装界面

ISO 5781-AJ-10-2-A标准 尺寸32通径

紧固螺钉：6个内六角螺栓M10 ×100

O型密封圈：2个φ131 ;1个109

A口、B口尺寸：φ30mm

X口、Y口尺寸：φ5mm

质量：14.8kg

8 AGRL和AGRLE阀用安装板

阀型号	板型号	油口位置	尺寸				沉孔尺寸 φ[mm]				质量 [kg]
			A	B	X	Y	A	B	X	Y	
AGRL-10,AGRLE-10	BA-305	油口A、B、X、Y在下面	1/2	1/2	1/4	1/4	30	30	21.5	21.5	1
AGRL-20,AGRLE-20	BA-505		1	1	1/4	1/4	46	46	21.5	21.5	2
AGRL-32,AGRLE-32	BA-705A		1 1/2	1 1/2	1/4	1/4	63.5	63.5	21.5	21.5	7.5

随安装板供应螺钉，详情见样本K280部分。