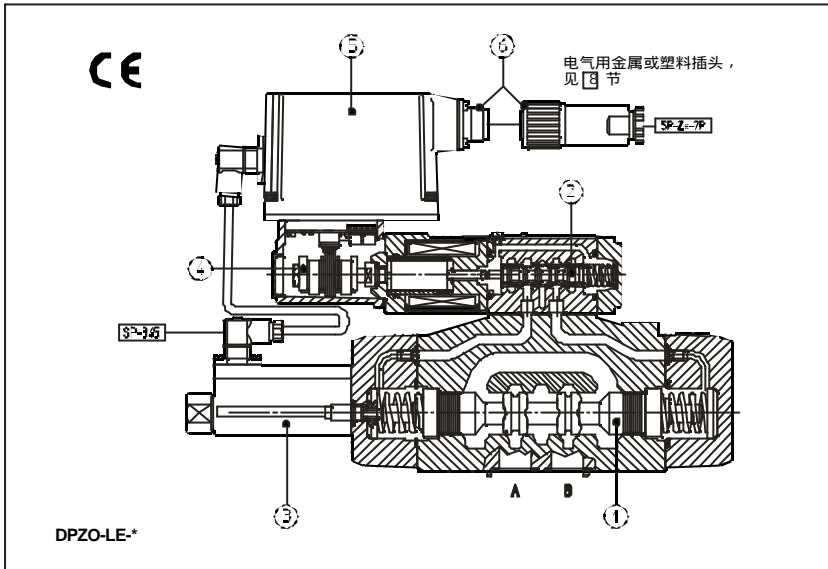


集成式电子放大器E-RI-TE, E-RI-LE 与带传感器的比例阀相配

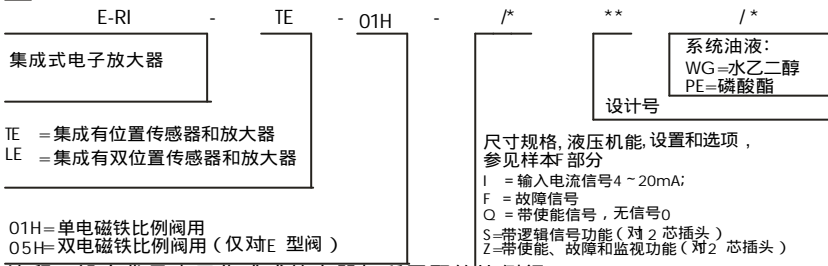


这类放大器为集成式安装，与Ato公司比例阀集成，闭环控制供阀芯和的位置，使其与输入信号成比例。

此类放大器有不同的形式供选用：

- * TE：适用于带单位置传感器 的比例阀
 - * LE：适用于带双位置传感器， 的比例阀
- 特性：
- * 集成电子放大器，出厂预调
 - * 电位计调节液压零点
 - * 七芯插头 接受电源，输入信号并将阀芯位置信号输出到主阀传感器的监视器
 - * 12芯插头可用于Z选项，带使能、重复、故障、传感器监视功能，也可用于/S选项，带使能、故障、传感器监视，阀逻辑信号功能。
 - * 保护等级为P67
 - * 供给电磁铁的最大电流为3A
 - * 对电磁铁快速激磁和退磁
 - * C标志，符合MC Directive (电磁兼容性)

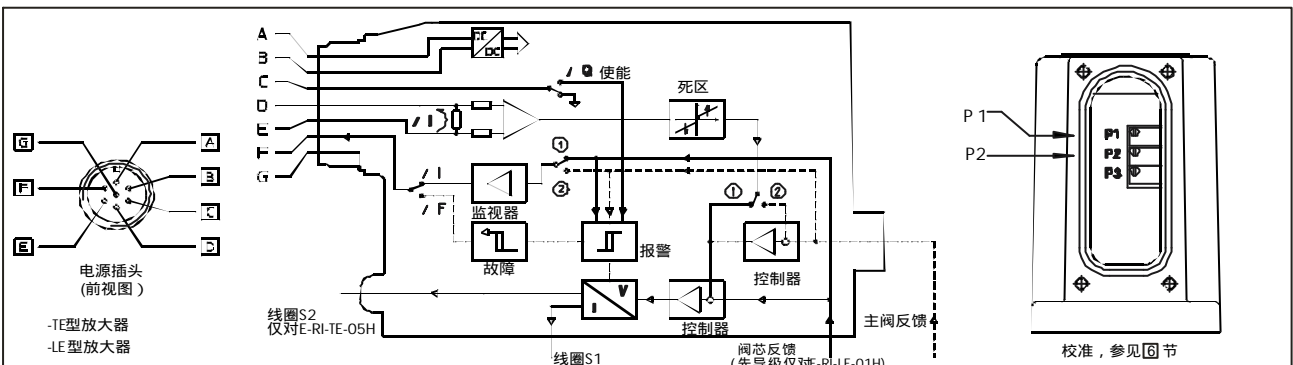
1 型号：配集成式放大器比例阀



应用：

所有要求集成的闭环控制阀。

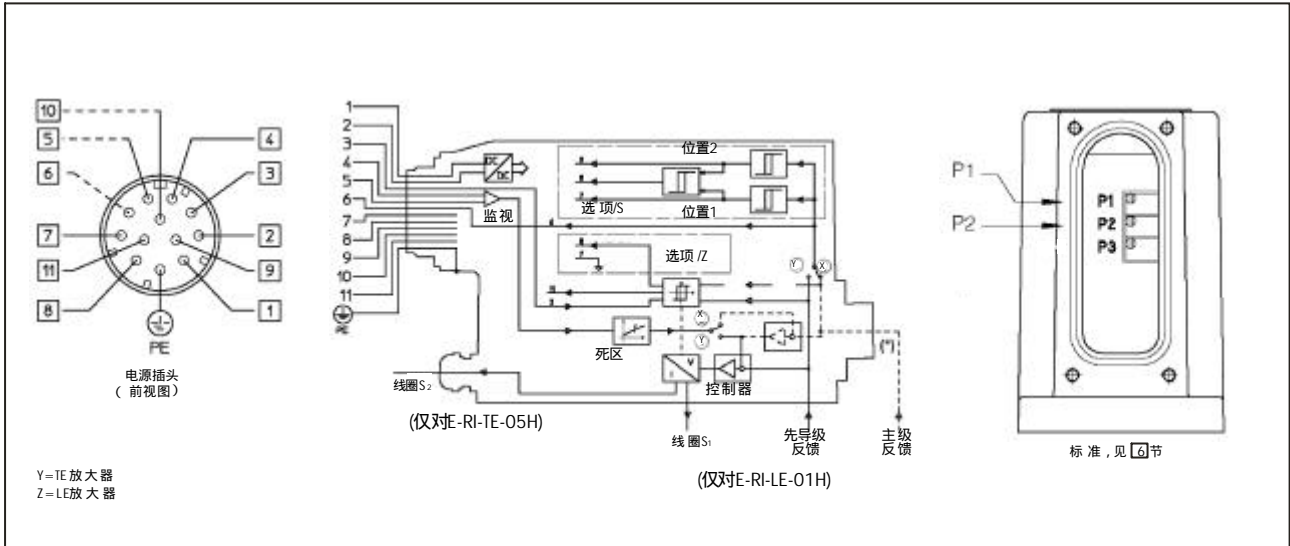
2 电气和接线方框图



电源插头 (标准型)			电源插头 (选项)		
插芯	信号特征	技术规格	选项/I	选项/F	选项/Q
A	24V _{DC} 时电源	正常: +24V _{DC}	正常: +24V _{DC}		
B	0V _{DC} 时电源	滤波和整流: V _{rms} =21~33(最大波动2V _{pp})	滤波和整流: V _{rms} =21~33(最大波动2V _{pp})		
C	0信号	输入为0V _{DC}	输入为0V _{DC}	输入为0V _{DC}	输入使能信号 正常工作: +24V _{DC}
D	输入信号+	0~10V _{DC} (视阀型号而定)	4~20mA	0~10V _{DC} (视阀型号而定)	
E	输入信号-	±10V _{DC} (见相关技术章节)		±10V _{DC} (见相关技术章节)	
F	监视器	1V = 10%阀芯行程	4~20mA相对于C脚 4~20mA=0-100% 阀芯行程	故障信号报警: 0V _{DC} ; 正常工作: +24V _{DC}	1V = 10% 阀芯行程
G	安全接地	仅当电源不符合VDE0551CEI14/6) 时,再连接	安全接地	安全接地	安全接地

注：插头按单独供货

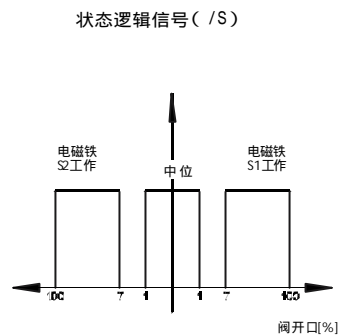
3 电子接线图 - 对 12 芯插头



电源插头 (选项 /Z)			电源供给插头 (选项 /S)		
插芯	信号特征	技术参数	插芯	信号特征	技术参数
1	24V _{DC} 电源	正常 +24 V _{DC} 滤波和整流 V _{rms} =21~33(最大波动 2Vpp)	1	24V _{DC} 时电源	正常 +24 V _{DC} 滤波和整流 V _{rms} =21~33(最大波动 2Vpp)
2	0V _{DC} 时电源		2	0V _{DC} 时电源	
3	使能	使能信号正常 24 V _{DC}	3	使能	使能正常 24 V _{DC}
4	输入信号 +	±10V _{DC} (取决于阀型号)	4	输入信号 +	±10 (取决于阀型号)
5	输入信号 -	0-10 V _{DC} (参见相关资料)	5	输出信号 -	0-10 (参见相关资料)
6	监视信号	±10V _{DC} 对阀芯 (信号 0V _{DC})	6	监视信号	±10V _{DC} 对阀芯 (信号 0V _{DC})
7	信号 0	参考 0 V _{DC}	7	位置 S1	电磁铁 S1 动作
8	重复使能	输出使能信号	8	零位	静止位
9	不连接	不连接	9	位置 S2	电磁铁 S2 动作
10	不连接	不连接	10	信号 0	参考信号 0 V _{DC}
11	故障	报警 = 0 V _{DC} 正常工作 = +24 V _{DC}	11	故障	报警 - 0 V _{DC} 正常工作 = +24 V _{DC}
PE	接地	当供电不符合 VDE0551(CEI16/6) 时接	PE	接地	当供电不符合 VDE0551(CEI16/6) 时接

4 选项

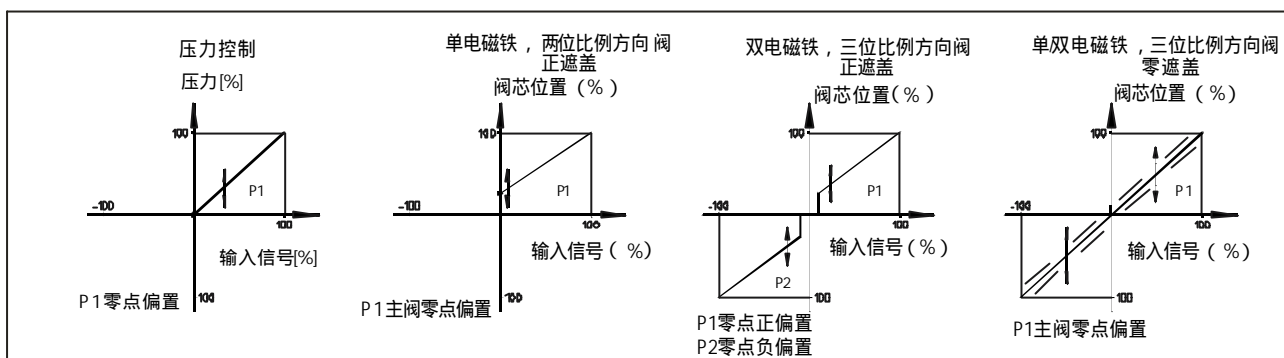
- 4.1 选项/I 提供 4-20 mA 电流输入信号和电流反馈信号代替标准的 0-10V (± 10V) 信号。一般用于设备电控单元距离阀较远时或在输入信号被电磁噪声所干扰的情况下。在输入信号电缆破损情况下，阀停止工作。
- 4.2 选项/F 安全选项，当传感器信号反馈电缆中断时，便输出一个信号使阀到 0 位置。在这种情况下，阀停止工作。
- 4.3 选项/Q 安全选项，在不切断电源的情况下，可以控制阀的通、断。
- 4.4 选项/S- 状态逻辑信号- 插脚 7, 8, 9
仅以下阀类适用此选项：
DHZO-TE-071-^{*}
DKZOR-TE-171-^{*}
这项功能可以输出开/关信号以对阀芯位置（中位，P-A或P-B）进行适时监控以进行故障诊断控制。当阀位于中位时，信号归“零位”（22V, 20mA）当阀芯动作时根据 S1 或 S2 电磁铁的激活状态，输出两个信号（“位置 S1 和位置 S2”），如右图所示。
- 4.5 选项/Z- 12 芯插头
功能同 F 和 Q，但增加了对阀芯位置的监视器信号 0-10V 或 ± 10V。
- 4.6 组合选项- 选项/FI
为 /F (故障信号) 和 /I (电流信号) 的组合功能。



5 集成式电子放大器的主要特性

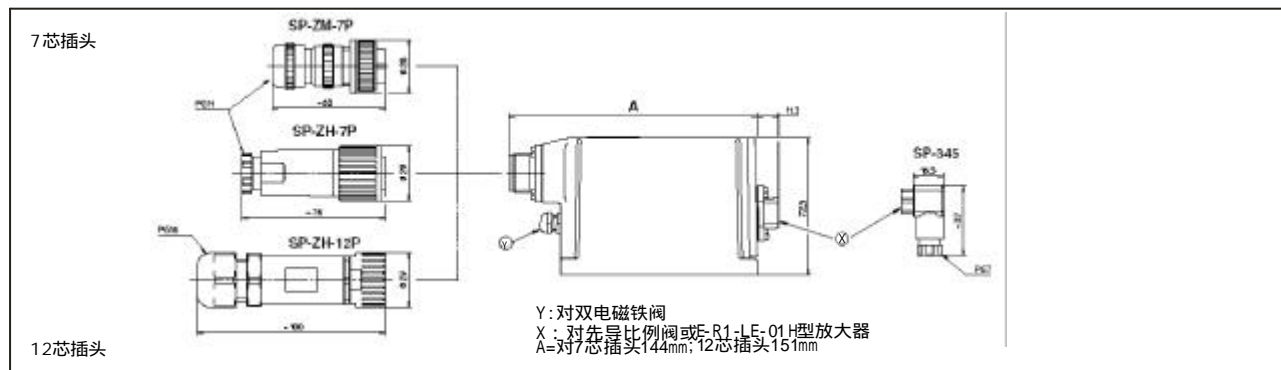
放大器部分	
形式	密封盒在阀上 - 保护等级: IP67 DIN40050 - 绝缘等级 VDE0110
电磁铁兼容性(EMC)	抗磁波: EN 50081-2 - 抗干扰 EN50082-2
最大功耗	50W
供给电磁铁电流	$I_{max} = 3.3$ APWM 型方波
信号输入阻抗	电压信号 $R_i > 50K$ (I 选项时 $R_i = 316$)
工作温度	-20 ~ +60 (贮藏温度 20 ~ +70)
特性	由 PID 提供位置控制电磁铁快速激励和退磁 输出给电磁铁的电路有防意外短路保护功能 反馈线断路可使放大器截止, 电流变为零, 从而使阀处于断电安全位
注意	安装及设置参见随阀附带的 O(R)TE 型比例阀安装"说明书"

6 死区调整



注: P3 电位计工厂预调 - 不要动它

7 电子放大器及插头尺寸



注: 插头按需单独订货。

8 电气插头特性 . 单独订货 .

插头类型	电源接头		电源接头
型号	SP-ZH-7P	SP-ZM-7P	SP-ZH-12P
型式	七芯直圆插座		11 芯直圆插座+PE 插芯
材料	玻璃纤维加强塑料	铝合金	玻璃纤维加强塑料
电缆封盖	PG11		PG16
电缆	LIYCY7×0.75mm ² , 最长 20m 7×1mm ² , 最长 40m		LIYCY10×0.74mm(信号) LIYCY3×1mm(电源)
连接	焊接连接		
标准	DIN43563-BF6-3-DG11 标准	MIL-C-5015G 标准	DIN43563 标准
保护(DIN40050)	IP67	IP66	IP65

