

BA型安装板

单级或叠加式

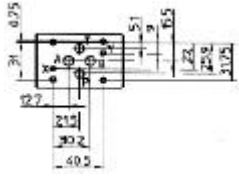
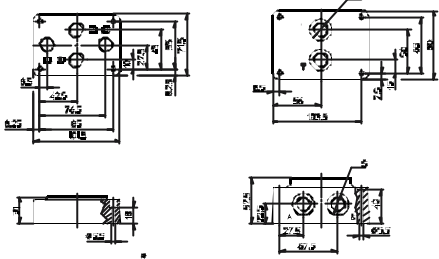
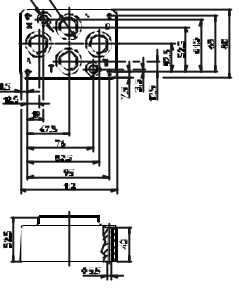
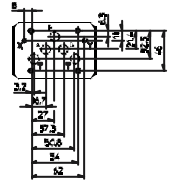
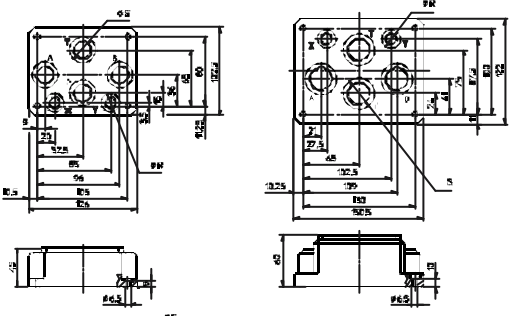
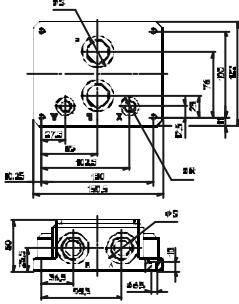
BA系列安装板的装配面符合ISO标准，能与atos系列阀配用。这些安装板的特殊设计保证低的压降，并分为：

单级板：用于方向、流量和压力控制阀提供ISO标准的6,10,16,25和32通径系列。

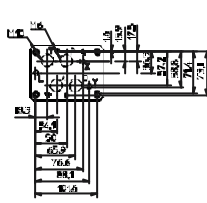
叠加式板：用于方向控制阀，提供ISO标准的6和10通径，这类安装板由用于安装阀的单级板和叠加式板系列通径和系列10通径组成。

特殊的安装板或阀板按用户需求提供。

1 单级板

| <p>安装面 ISO4401-AB-03-标准 06通径</p>  <p>相配的阀类：</p> <ul style="list-style-type: none"> DH-00 DH-01 DH-02 DH-04 DH-05 DH-08 DH-09 DH1 DHJ DHO DHA DHW DHQ DLOH QV-06 RZMO RZGO DHZO DLHZO QVHZO-* -06 | <p>BA-202 BA-204</p>  <p>BA-302/Y</p>  <p>阀提供4个M5 × 50坚固螺栓 (但/C和/N选项例外)</p> | <p>选项</p> <p>BA-202: 无X和Y口；其P, A, B, T, 3 (ø8) 口在底面，为基本型。</p> <p>BA-204: 无X和Y口，P口和ø8/8) 口在底面A和B(ø8) 口在侧面，为基本型。</p> <p>BA-302: 无X和Y口，P, A, B, T, 1 (ø2) 口在底面，为基本型。</p> <p>BA-302/Y: 尺寸与上面的基本型一致，但另在底面上有X口和Y口 (1/8) (见左图)。 /Y选择项，当DHZO和DLHZO阀从口有泄油要求时是必需的。</p> <p>BA-*/*/Q: 与对应的基本型号一致的，但另带密封，/Q选择项用于QV-06/阀并配有4根M5 × 70的坚固螺栓。</p> <p>BA-*/*/N: 与对应的基本型号一致的，不提供坚固螺栓，因这类阀用于DLOH-2和QVZO-* -06, (已配有螺栓) 仅在/Y选择项中才有X和Y口。</p> <table border="1" data-bbox="1109 1220 1437 1350"> <thead> <tr> <th rowspan="2">型号</th> <th colspan="2">油口 [GAS]</th> <th colspan="2">沉孔尺寸</th> <th rowspan="2">质量 [kg]</th> </tr> <tr> <th>A, B, P, J</th> <th>[X-Y]</th> <th>S [mm]</th> <th>R [mm]</th> </tr> </thead> <tbody> <tr> <td>BA-202</td> <td>3/8</td> <td>-</td> <td>-</td> <td>-</td> <td>1.2</td> </tr> <tr> <td>BA-204</td> <td>3/8</td> <td>-</td> <td>25.5</td> <td>16.5</td> <td>1.8</td> </tr> <tr> <td>BA-302(Y)</td> <td>1/2</td> <td>(1/8)</td> <td>30</td> <td>16.5</td> <td>1.8</td> </tr> </tbody> </table> | 型号 | 油口 [GAS] | | 沉孔尺寸 | | 质量 [kg] | A, B, P, J | [X-Y] | S [mm] | R [mm] | BA-202 | 3/8 | - | - | - | 1.2 | BA-204 | 3/8 | - | 25.5 | 16.5 | 1.8 | BA-302(Y) | 1/2 | (1/8) | 30 | 16.5 | 1.8 |
|---|---|---|--------|----------|-----|---------|--|---------|------------|-------|--------|--------|-----------|-----|-------|----|------|-----|-----------|-----|-------|------|------|-----|-----------|-----|-------|------|------|-----|
| 型号 | 油口 [GAS] | | | 沉孔尺寸 | | 质量 [kg] | | | | | | | | | | | | | | | | | | | | | | | | |
| | A, B, P, J | [X-Y] | S [mm] | R [mm] | | | | | | | | | | | | | | | | | | | | | | | | | | |
| BA-202 | 3/8 | - | - | - | 1.2 | | | | | | | | | | | | | | | | | | | | | | | | | |
| BA-204 | 3/8 | - | 25.5 | 16.5 | 1.8 | | | | | | | | | | | | | | | | | | | | | | | | | |
| BA-302(Y) | 1/2 | (1/8) | 30 | 16.5 | 1.8 | | | | | | | | | | | | | | | | | | | | | | | | | |
| <p>安装面 ISO4401-AC-05-标准 10通径</p>  <p>相配的阀类</p> <ul style="list-style-type: none"> DK-11 DK-12 DKE DKER DKA DKQ DKZOR DLKZOR | <p>BA-308/Y BA-428/Y</p>  <p>BA-434/Y</p>  <p>提供4个M6 × 40的坚固螺栓</p> | <p>选择</p> <p>BA-308: 无X和Y口，P, A, B, J (1/2) 口在底面，为基本型。</p> <p>BA-428: 无X和Y口，P, A, B, J (3/4) 口在底面，为基本型。</p> <p>BA-434: 无X和Y口，P和ø1/4) 口在底面而A和B(3/4) 口在侧面，为基本型。</p> <p>BA-*/*/Y, 尺寸上与对应的基本型相似，但另底面上有X和Y (1/4) 口(参见左图)。 /Y选择项当DKZOR, DLKZOR, DKE, DKER类阀有从口泄油要求时，是必需的。</p> <p>X、Y口仅在/Y选择项中才存在。</p> <table border="1" data-bbox="1109 1926 1437 2045"> <thead> <tr> <th rowspan="2">型号</th> <th colspan="2">油口 [GAS]</th> <th colspan="2">沉孔尺寸</th> <th rowspan="2">质量 [kg]</th> </tr> <tr> <th>A, B, P, J</th> <th>[X-Y]</th> <th>S [mm]</th> <th>R [mm]</th> </tr> </thead> <tbody> <tr> <td>BA-308(Y)</td> <td>1/2</td> <td>(1/4)</td> <td>30</td> <td>21.5</td> <td>2.5</td> </tr> <tr> <td>BA-428(Y)</td> <td>3/4</td> <td>(1/4)</td> <td>36.5</td> <td>21.5</td> <td>5.5</td> </tr> <tr> <td>BA-434(Y)</td> <td>3/4</td> <td>(1/4)</td> <td>36.5</td> <td>21.5</td> <td>8.5</td> </tr> </tbody> </table> | 型号 | 油口 [GAS] | | 沉孔尺寸 | | 质量 [kg] | A, B, P, J | [X-Y] | S [mm] | R [mm] | BA-308(Y) | 1/2 | (1/4) | 30 | 21.5 | 2.5 | BA-428(Y) | 3/4 | (1/4) | 36.5 | 21.5 | 5.5 | BA-434(Y) | 3/4 | (1/4) | 36.5 | 21.5 | 8.5 |
| 型号 | 油口 [GAS] | | | 沉孔尺寸 | | 质量 [kg] | | | | | | | | | | | | | | | | | | | | | | | | |
| | A, B, P, J | [X-Y] | S [mm] | R [mm] | | | | | | | | | | | | | | | | | | | | | | | | | | |
| BA-308(Y) | 1/2 | (1/4) | 30 | 21.5 | 2.5 | | | | | | | | | | | | | | | | | | | | | | | | | |
| BA-428(Y) | 3/4 | (1/4) | 36.5 | 21.5 | 5.5 | | | | | | | | | | | | | | | | | | | | | | | | | |
| BA-434(Y) | 3/4 | (1/4) | 36.5 | 21.5 | 8.5 | | | | | | | | | | | | | | | | | | | | | | | | | |

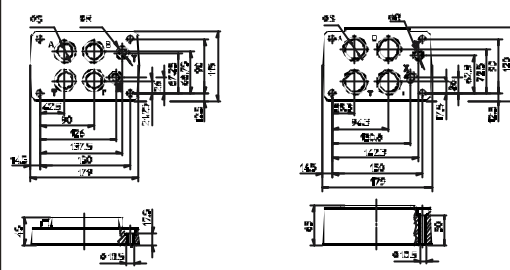
安装面
ISO4401-AD-07-4标准16通路



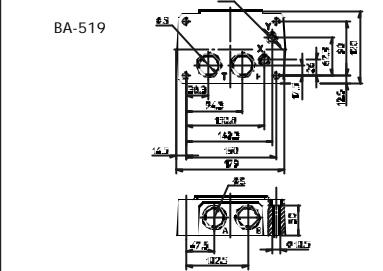
相配的阀类

- DP-21
- DP-24
- DP-25
- DPH-28
- DPH-29
- DPHI-2
- DPHU-2
- DPHO-2
- DPHA-2
- DPHW-2
- DPZO-*-2

BA-418 BA-518



BA-519



提供4个M10×50和
2个M6×40的紧固螺栓

选择

BA-418:P、A、B、T口(3/4)以及 X、Y 口 (1/4)在底面,为基本型

BA-518:P、A、B、T口(1)和 X、Y 口(1/4)在底面,为基本型

BA-519:P、T口(1)和 X、Y 口(1/4)在底面,而A、B口(1)在侧面,为基本型

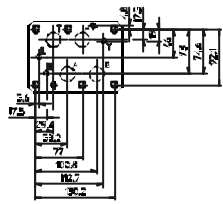
BA-***/DR:尺寸上与对应的基本型相似,但另
在底面上有泄油口(L(1/4))。

/DR选择项用于具有液压对中的P-2、DPH-2
和DPH-*-型阀。

□口仅在DR选择时才有

| 型号 | 油口尺寸(GAS) A,B,P,T X-Y(L) | 沉孔尺寸 S[mm] R[mm] | 质量 [kg] |
|------------|-----------------------------|---------------------|------------|
| BA-418(DR) | 3/4 1/4 | 36.5 21.5 | 3.5 |
| BA-518(DR) | 1 1/4 | 46 21.5 | 8 |
| BA-519(DR) | 1 1/4 | 46 21.5 | 8 |

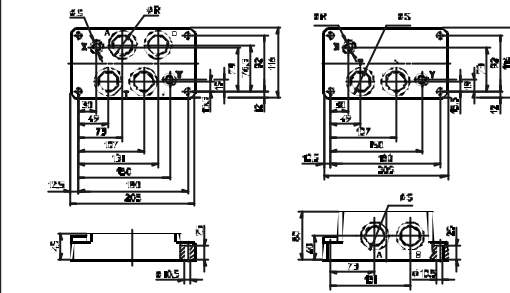
安装面
ISO4401-AE-08-4标准25通路



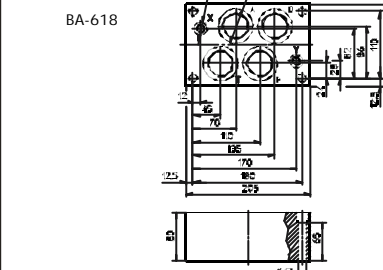
相配的阀类

- DP-31
- DP-34
- DP-35
- DPH-38
- DPH-39
- DPHI-3
- DPHU-3
- DPHO-3
- DPHA-3
- DPHW-3
- DPZO-*-3

BA-508 BA-509



BA-618



提供6个M12×50的紧固螺栓

选择

BA-508:P、A、B、T口(1)和 X、Y 口(1/4)在底面,为基本型。

BA-509:P、T口(1)和 X、Y 口(1/4)在底面,而A、B口(1)在侧面,为基本型。

BA-618:P、A、B、T口(1/4)和 X、Y 口 (1/4)在底面,为基本型。

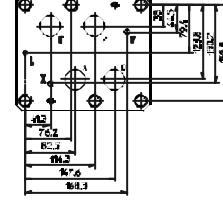
BA-***/DR:与相应的基本型具有相似的尺寸,但另
在底面上有泄油口(L(1/4))。

/DR选择项用于具有液压对中的P-3、DPH-3
和DPH-*-型阀。

□口仅在DR选择时才有

| 型号 | 油口尺寸(GAS) A,B,P,T X-Y(L) | 沉孔尺寸 S[mm] R[mm] | 质量 [kg] |
|-----------|-----------------------------|---------------------|------------|
| BA-508/DR | 1 1/4 | 46 21.5 | 7 |
| BA-509/DR | 1 1/4 | 46 21.5 | 12.5 |
| BA-618/DR | 1 1/4 1/4 | 57 21.5 | 13.5 |

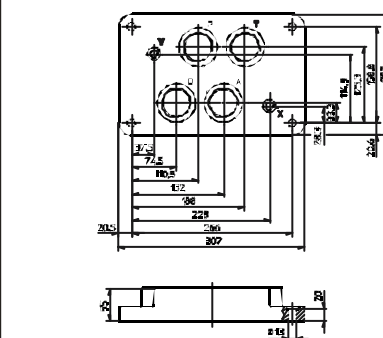
安装面
ISO4401-AF-10-4标准32通路



相配的阀类

- DP-64
- DP-65
- DPH-68
- DPH-69
- DPHI-6
- DPHU-6
- DPHO-6
- DPHA-6
- DPHW-6

BA-708



提供6个M20×80的紧固螺栓

选择

BA-708:P、A、B、T口(1 1/2)和 X、Y 口(1/4)在底面,为基本型。

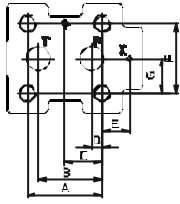
BA-708/DR:尺寸上与相应的基本型BA-708相似,但另
在底面上有泄油口(L(1/4))。

/DR选择项用于具有液压对中的DP-6、DPH-6
和DPH-*-型阀。

□口仅在DR选择时才有

| 型号 | 油口尺寸(GAS) A,B,P,T X-Y(L) | 沉孔尺寸 S[mm] R[mm] | 质量 [kg] |
|-----------|-----------------------------|---------------------|------------|
| BA-708/DR | 1 1/2 1/4 | 63.5 21.5 | 17 |

安装面
ISO6264 标准

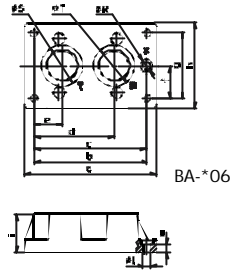


| 尺寸规格 | A | B | C | D | E | F | G |
|------|------|------|------|------|------|------|------|
| 10 | 53.8 | 47.5 | 22.1 | 22.1 | - | 53.8 | 26.9 |
| 20 | 66.7 | 55.6 | 33.4 | 11.1 | 23.8 | 70 | 35 |
| 32 | 88.9 | 76.2 | 44.5 | 12.7 | 31.8 | 82.6 | 41.3 |

ISO 6264-AR-06-2-A 标准, 10 通径
相配的阀类
AGAM-10
AGMZO-* -10

ISO 6264-AS-08-2-A 标准, 20 通径
相配的阀类
AGAM-20
AGMZO-* -20

ISO 6264-AT-10-2-A 标准, 32 通径
相配的阀类
AGAM-32
AGMZO-* -32



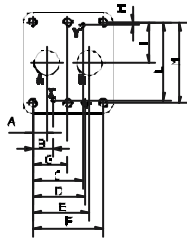
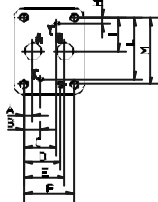
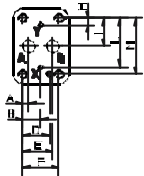
对BA-30板, 提供 个M2 x35 螺栓
对BA-40和 BA50板, 提供 个M16 x50 螺栓
对BA-70板, 提供 个M20 x60 螺栓

| 型号 | a | b | c | d | e | f | g | h | i | l | m | 沉孔直径 | | |
|--------|-----|-----|--------|-------|-------|------|-----|-------|----|------|----|------|------|------|
| | | | | | | | | | | | | S | R | T |
| BA-306 | 130 | 104 | 97 | 64.5 | 19.5 | 27 | 54 | 80 | 40 | 8.4 | 15 | 36.5 | 21.5 | 30 |
| BA-406 | 180 | 150 | 133.25 | 92.25 | 37.25 | 37.5 | 75 | 105 | 50 | 10.5 | 13 | 36.5 | 21.5 | 36.5 |
| BA-506 | | | | | | | | | | | | 46 | 21.5 | 46 |
| BA-706 | 204 | 175 | 173.3 | 123.3 | 43.5 | 50 | 100 | 130.5 | 60 | 10.5 | 13 | 63.5 | 21.5 | 63.5 |

选择
BA*06: 基本型, 参见左图及尺寸表格

| 型号 | 尺寸 | 油口 (GAS) | | | 质量 [kg] |
|--------|----|----------|-------|-----|---------|
| | | P | T | X | |
| BA-306 | 10 | 1/2 | 3/4 | 1/4 | 1.5 |
| BA-406 | 20 | 3/4 | 3/4 | 1/4 | 3.5 |
| BA-506 | 20 | 1 | 1 | 1/4 | 3.5 |
| BA-706 | 32 | 1 1/2 | 1 1/2 | 1/4 | 6 |

安装面
ISO5781标准



ISO 5781-AG-06-2-A 标准, 10 通径

相配的阀类
AGI*-10
AGRL-10
AGRLE-10
AGRZO-* -10

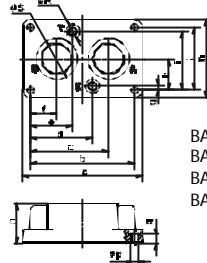
ISO 5781-AH-08-2-A 标准, 20 通径

相配的阀类
AGI*-20
AGRL-20
AGRLE-20
AGRZO-* -20

ISO 5781-AJ-10-2-A 标准, 32 通径

相配的阀类
AGI*-32
AGRL-32
AGRLE-32

对BA-30和 BA-50板, 提供 个M10 x15 螺栓
对BA-705板, 提供 个M10 x15 螺栓
对BA-705板, 提供 个M10 x100 螺栓



| 型号 | a | b | c | d | e | f | g | h | i | L | m | n | p | q | 沉孔直径 | |
|-------------------|-----|-----|------|------|------|------|-----|------|------|------|-------|----|------|----|------|------|
| | | | | | | | | | | | | | | | S | R |
| BA-305 | 113 | 90 | 67 | 45 | 4.5 | 2.3 | 8 | 33.3 | 58.7 | 66.7 | 90 | 30 | 10.5 | 10 | 30 | 21.5 |
| BA-505 | 133 | 110 | 82.5 | 64.5 | 45.5 | 27.5 | 6.4 | 39.7 | 73 | 79.4 | 102.5 | 42 | 10.5 | 10 | 46 | 21.5 |
| BA-705 BA-705A | 184 | 160 | 120 | 95 | 65 | 40 | 6 | 48.5 | 91 | 97 | 121 | 60 | 10.5 | 13 | 63.5 | 21.5 |

选择
BA*05和BA-705A参见左图及尺寸表格

| 型号 | 尺寸 | 油口 (GAS) | | | 质量 [kg] |
|--------|----|----------|-------|-----|---------|
| | | A | B | X-Y | |
| BA-305 | 10 | 1/2 | 1/2 | 1/4 | 1 |
| BA-505 | 20 | 1 | 1 | 1/4 | 2 |
| BA-705 | 32 | 1 1/2 | 1 1/2 | 1/4 | 7.5 |

ISO 5781-AG-06-2-A 标准, 10 通径

相配的阀类
AGIU-10

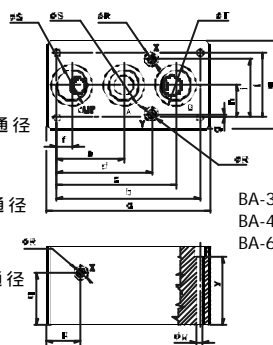
ISO 5781-AH-08-2-A 标准, 20 通径

相配的阀类
AGIU-20

ISO 5781-AJ-10-2-A 标准, 32 通径

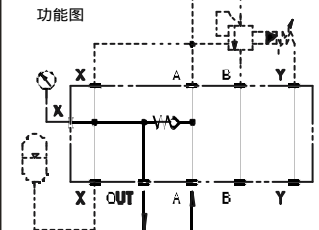
相配的阀类
AGIU-32

对BA-32和 BA-42板, 提供 个M10 x15 螺栓
对BA-62板, 提供 个M10 x15 螺栓



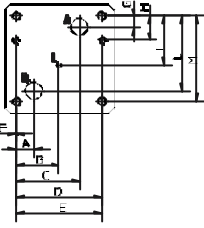
选择
BA-325: 具有ISO578 标准, 10通径安装面的特殊型安装板, 内装有单向阀与AGIU-1(型卸荷阀配合, 用于有蓄能器的油路。
BA-425: 具有ISO578 标准, 20通径安装面的特殊型安装板, 内装有单向阀与AGIU-2(型卸荷阀配合, 用于有蓄能器的油路。
BA-625: 具有ISO578 标准, 32通径安装面的特殊型安装板, 内装有单向阀与AGIU-3(型卸荷阀配合, 用于有蓄能器的油路。

注: 单向阀的开启压力 (2或4bar) 必须在型号中标明



| 尺寸 | A | B | C | D | E | F | G | H | I | L | M | 型号 | a | b | c | d | e | f | g | h | i | l | m | n | p | q | W | Y | ØS | ØT | 油口 (GAS) | | | | 质量 [kg] | | | |
|----|------|------|------|------|------|------|------|-----|------|------|------|--------|-----|-------|--------|--------|-------|-------|-----|------|-------|------|-----|-----|----|----|------|-----|------|------|-----------|--------|----|-------|---------|-------|-----|------|
| | | | | | | | | | | | | | | | | | | | | | | | | | | | | | | | CU | X-Y | ØR | ØT | | | | |
| 10 | 7.1 | 21.4 | 21.4 | 31.8 | 35.7 | 2.9 | - | 7.9 | 83.3 | 58.7 | 66.7 | BA-325 | 150 | 124 | 102 | 77 | 57 | 1.7 | 7.9 | 33.3 | 58.7 | 66.7 | 90 | 60 | 40 | 30 | 10.5 | 45 | 30 | 21.5 | 36.5 | BA-325 | 10 | 1/2 | 3/4 | 1/2 | 1/4 | 4 |
| 20 | 11.1 | 20.6 | 39.7 | 44.5 | 49.2 | 30.3 | - | 6.4 | 89.7 | 73 | 79.4 | BA-425 | 205 | 177.5 | 139.25 | 112.85 | 84.25 | 29.25 | 4.2 | 37.5 | 70.8 | 75 | 109 | 90 | 56 | 46 | 10.5 | 75 | 46 | 21.5 | 46 | BA-425 | 20 | 1 | 1 | 1 | 1/4 | 10.5 |
| 32 | 16.7 | 24.4 | 59.6 | 62.7 | 67.5 | 84.1 | 42.1 | 4 | 88.4 | 92.9 | 96.8 | BA-625 | 250 | 220 | 182 | 145.6 | 102 | 22.7 | 5.6 | 50 | 89.75 | 100 | 135 | 120 | 52 | 80 | 10.5 | 105 | 63.5 | 21.5 | 63.5 | BA-625 | 32 | 1 1/2 | 1 1/2 | 1 1/2 | 1/4 | 26 |

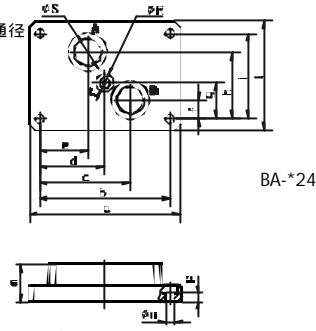
安装面
ISO6263 标准



| 尺寸 | A | B | C | D | E | F | G | H | I | L | M |
|------|------|------|----|-------|-------|----|------|------|------|------|-------|
| 06-2 | 9.5 | * | 54 | 76 | 279.4 | * | 11.1 | 23.8 | * | 52.4 | 82.6 |
| 07-2 | 20.6 | 50.8 | 75 | 101.6 | 102.4 | 08 | 11.1 | 28.6 | 58.7 | 86.5 | 101.6 |

ISO6263-AK-06-2-A标准, 10通径
相配的阀类:
QV-10/2

20通径 非ISO标准
相配的阀类:
QV-20/2



对BA-320和BA-324板, 配有4个M8×80螺栓
对BA-420, BA-520, BA-424, BA-524板, 配有4个M10×80螺栓

| 型号 | a | b | c | d | e | f | g | h | i | l | m | n | p | 沉孔尺寸 | |
|--------|-----|-----|--------|------|-------|------|-------|------|-------|-------|----|------|-----|------|------|
| | | | | | | | | | | | | | | S | R |
| BA-324 | 140 | 120 | 88.6 | 60 | 44.1 | 30.1 | 35.75 | 65 | 82.5 | 105.5 | 35 | 8.4 | 7.5 | 30 | 21.5 |
| BA-424 | 180 | 155 | 107.65 | 77.5 | 56.75 | 22.5 | 42.75 | 79.5 | 101.5 | 130 | 45 | 10.5 | 10 | 36.5 | 21.5 |
| BA-524 | | | | | | | | | | | | | | 46 | 21.5 |

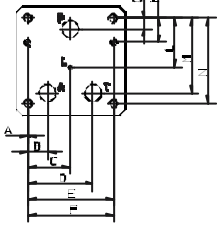
选择

- 3 BA-420: 无泄油口L, 尺寸上同左图表示的
- 5 BA-*24相似
- 3 BA-424: 在底面有泄油口L, 参见左图和尺寸表格
- 5

L口仅在BA-*24板中有

| 型号 | 尺寸 | 油口尺寸(GAS) | | 质量 [kg] |
|--------|----|-----------|-----|---------|
| | | P,A,B,T | L | |
| BA-324 | 10 | 1/2 | 1/4 | 4.2 |
| BA-424 | 20 | 3/4 | 1/4 | 5.5 |
| BA-524 | 20 | 1 | 1/4 | 5.5 |

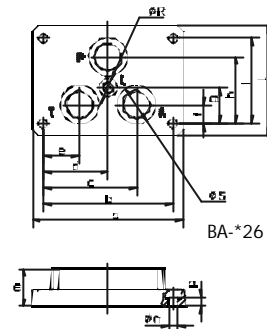
安装面
ISO6263 标准



| 尺寸 | A | B | C | D | E | F | G | H | L | M | N |
|------|-----|------|------|------|-------|-------|------|------|------|------|-------|
| 06-3 | 3.2 | 19 | 38 | 57 | 76.2 | 79.4 | 9.5 | 23.8 | 46.8 | 73.8 | 82.6 |
| 07-3 | 0.8 | 23.8 | 50.8 | 77.8 | 101.6 | 102.4 | 12.7 | 28.6 | 85.7 | 88.9 | 101.6 |

ISO6263-AL-06-3-A标准, 10通径
相配的阀类:
QV-10/3

ISO6263-AC-07-3-A标准, 20通径
相配的阀类:
QV-20/3



对BA-322和BA-326板, 配有4个M8×80螺栓
对BA-422, BA-522, BA-426, BA-526板, 配有4个M10×80螺栓

| 型号 | a | b | c | d | e | f | g | h | i | l | m | n | p | 沉孔尺寸 | |
|--------|-----|-----|--------|------|-------|------|-------|------|-------|-------|----|------|-----|------|------|
| | | | | | | | | | | | | | | S | R |
| BA-326 | 140 | 120 | 83.1 | 60 | 36.9 | 17.5 | 35.75 | 65 | 82.5 | 105.5 | 35 | 8.4 | 7.5 | 30 | 21.5 |
| BA-426 | 180 | 155 | 111.25 | 77.5 | 43.75 | 22.5 | 42.75 | 79.5 | 101.5 | 130 | 45 | 10.5 | 10 | 36.5 | 21.5 |
| BA-526 | | | | | | | | | | | | | | 46 | 21.5 |

选择

- 3 BA-422: 无泄油口L, 尺寸上同左图表示的
- 5 BA-*26相似
- 3 BA-426: 在底面有泄油口L, 参见左图和尺寸表格
- 5

L口仅在BA-*26板中有

| 型号 | 尺寸 | 油口尺寸(GAS) | | 质量 [kg] |
|--------|----|-----------|-----|---------|
| | | P,A,B,T | L | |
| BA-326 | 10 | 1/2 | 1/4 | 3.9 |
| BA-426 | 20 | 3/4 | 1/4 | 5.2 |
| BA-526 | 20 | 1 | 1/4 | 5.2 |

2 叠加板

BA-243 / 3 / T - M / * / 350 / * - * / *

BA-243 : 用于ISO440 标准, 06 通径
BA-313BA-443 : 用于ISO 440标准, 10通径

中间BA-***/板的数量

封闭型板
T=BA-***/T
BT=BA-***/BT

基本型板
A=溢流板
B=BA-***/B
M=BA-***/M
MP=BA-***/MP/***

用于卸荷方向阀选择
10=1级卸荷, 失电时卸荷

系统油液:
W G=水乙二醇
P F=磷酸酯

选项
后缀用于卸荷方向阀标识, 见C045

选项
V=手轮进行设定调节(仅对M 和MP 选择)

压力设定范围
对BA-***/M: 100, 210, 350
对BA-243/MP: 15, 75, 150, 250

ISO4401 标准06通径 对阀的连接面(BA-243/A) 参看侧面, 无X, Y口。

| 底板 | 螺钉 |
|-----------|--------|
| BA-243/1 | M8x80 |
| BA-243/2 | M8x136 |
| BA-243/3 | M8x183 |
| BA-243/4 | M8x230 |
| BA-243/5 | M8x277 |
| BA-243/6 | M8x324 |
| BA-243/7 | M8x371 |
| BA-243/8 | M8x418 |
| BA-243/9 | M8x465 |
| BA-243/10 | M8x512 |

有卸荷方向阀选择时, 为图中虚线所示 配有保护帽。O型圈和连接螺栓见右面的表。

单元板

BA-243/B: 1/2 P和 T 口在底面 3/8 P 和 1/2 T 口在后面, 为基本型。

BA-243/M/***: 用于双级压力溢流阀; 底面和后面P、T口尺寸均为1/2, 为基本型。也提供带手轮的板子: BA-243/M/***/V

BA-243/MP: 带直动式溢流阀, 底面和后面P、T口尺寸均为1/2, 为基本型。也提供带手轮的板子: BA-243/MP/***/V

BA-243/A: 用于ISO440 标准 06通径 阀的中间过度板; 后面P和T 口为3/8。

BA-243/T: 具有1/4 压力表接口并可关闭的阀板

BA-243/BT: 最外层阀板, 板上面和 T 口尺寸1/2; 板后面 P 口尺寸3/8; T 口尺寸1/2。

性能指标极限

- BA-243叠加型板最多达0 级叠加(A)
- AB口流量Qmax=70l/min
- P、T 口通油Qmax=100l/min
- 最大叠加 级时 Pmax=350bar
- 最大叠加 5-10 级时 Pmax=250bar

ISO 4401 标准 10 通径 对阀的连接面(BA-443/A), 参见图中的侧面, 无X, Y口。

有卸荷方向阀选择时为图中虚线所示。配有保护帽。O型圈和连接螺栓

单元板

这类叠加型板有以下类型:
BA-313: 无X, Y口(见左图)。
BA-443: 有X, Y口(见左图)。
上述两种阀板有相同的外形尺寸。

BA-***3/B: 基板, 在底面和后面有3/4 的P和T口。

BA-443/M: 基板, 用于双级压力溢流阀; 底面和后面油口: P和T口尺寸3/4; X, Y口尺寸1/4。

BA-***3/A: 中间板, 用于ISO440 标准, 10通径阀; 后面油口分别为: 对BA-313/A板 A 和油口为1/2; 对BA-443/A板 A 和油口 尺寸为3/4

BA-***3/T: 具有1/4 压力表接口并可关闭的阀板。

BA-***3/BT: 最外层阀板, 板上面和后面 油口均为: P和T口尺寸为3/4。

性能指标极限

- A、B口流量Qmax=100l/min
- P、T 口通油Qmax=150l/min
- Pmax=250bar

