

BA-214/*-AL型多级安装板

适用于ISO4401标准, 06通径阀, 铝质

用于安装方向阀的BA-214/*-AL型多级板是用铝材料制造, 安装面符合ISO4401国际标准。
 这种安装板有很低的压降。它由单块底板构成, 可用于安装1~10组ISO4401标准, 06通径换向阀和叠加阀。
 主要特性:P和 \square =G1/2";侧面上A和B \square =G3/8"; Q_{max} = 80l/min;在A和B \square Q_{max} = 60l/min; P_{max} = 210bar
 注: 对/M和MH选择, Q_{max} = 35l/min;
 其他性能, 见 [2]和 [3]节

1 BA-214/*-AL底板的型号

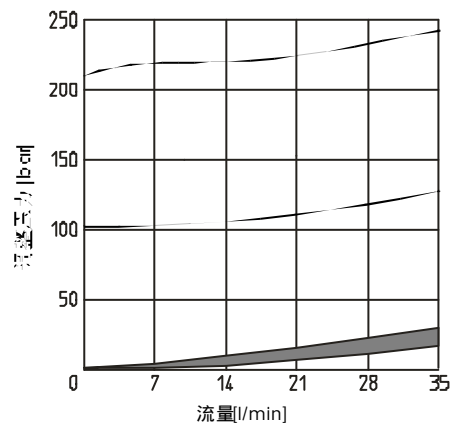
BA-214	/	5	/MH	210	-AL	**	设计号
底板类型: BA-214=用于ISO/Cetop03 规格 阀口和孔在后面的情况待询							
安装组数 1= 1组 6= 6组 2= 2组 7= 7组 3= 3组 8= 8组 4= 4组 9= 9组 5= 5组 10= 10组							
对/M和MH选择的溢流阀压力范围: 100 = 100 bar; 210 = 210bar; /M= 带驱动式插装溢流阀SP-CARTM-5/** (可单独供货) /MH =带电磁溢流阀							
AL=铝制 电镀待询							

2 技术特性

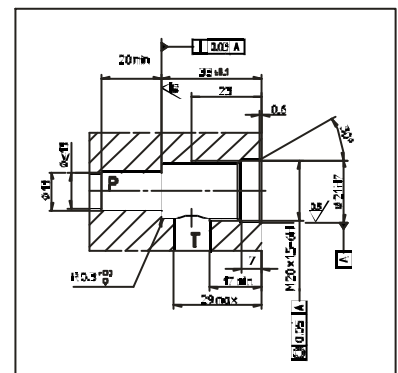
安装注意	水平或垂直位置
环境温度	-20 ~ +70
油液种类	液压油, 符合DIN51524...535标准用其他介质时请同我们技术部联系
推荐粘度	在40 °C时为15~100 mm ² /s (ISO VG15~100)
油液清洁度	符合ISO 19/16, 建议用25 μ m, μ 75的进油过滤器(仅对/M和/MH)
油液温度	-20 ~60 °C, 标准和WG密封-20 ~80 °C, /PE 密封

3 /M和MH选择时底板的压力流量曲线

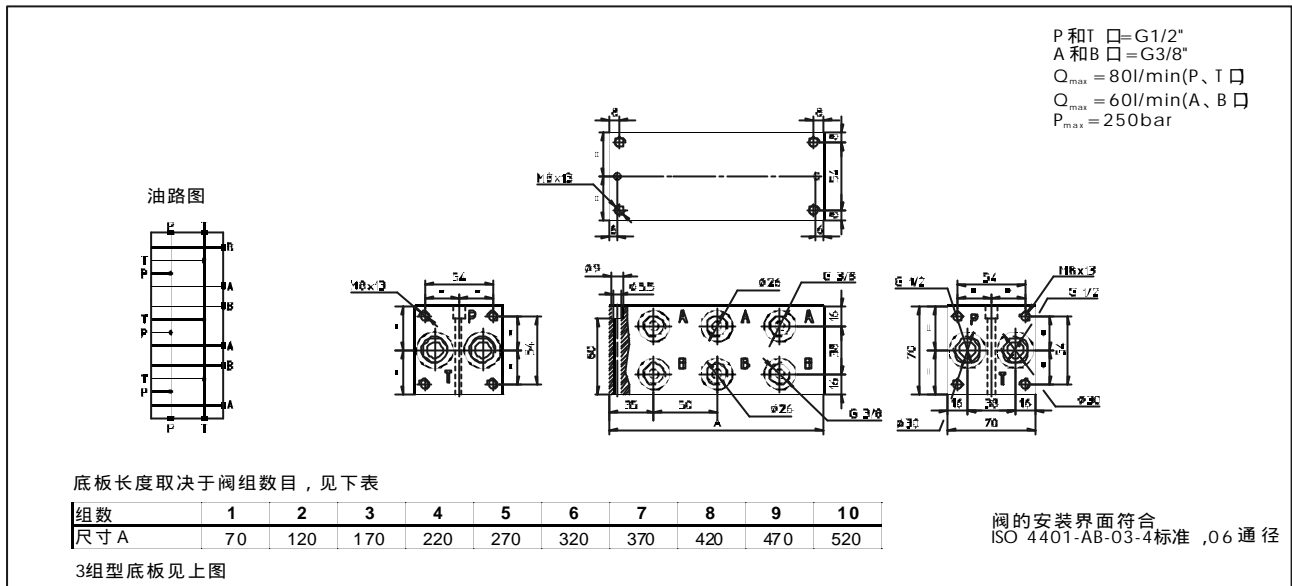
插装溢流阀主要特征	
型号	调整范围
SP-CARTM-5/100	3 ~ 100bar
SP-CARTM-5/210	5 ~ 210bar
Q_{max} = 35l/min	



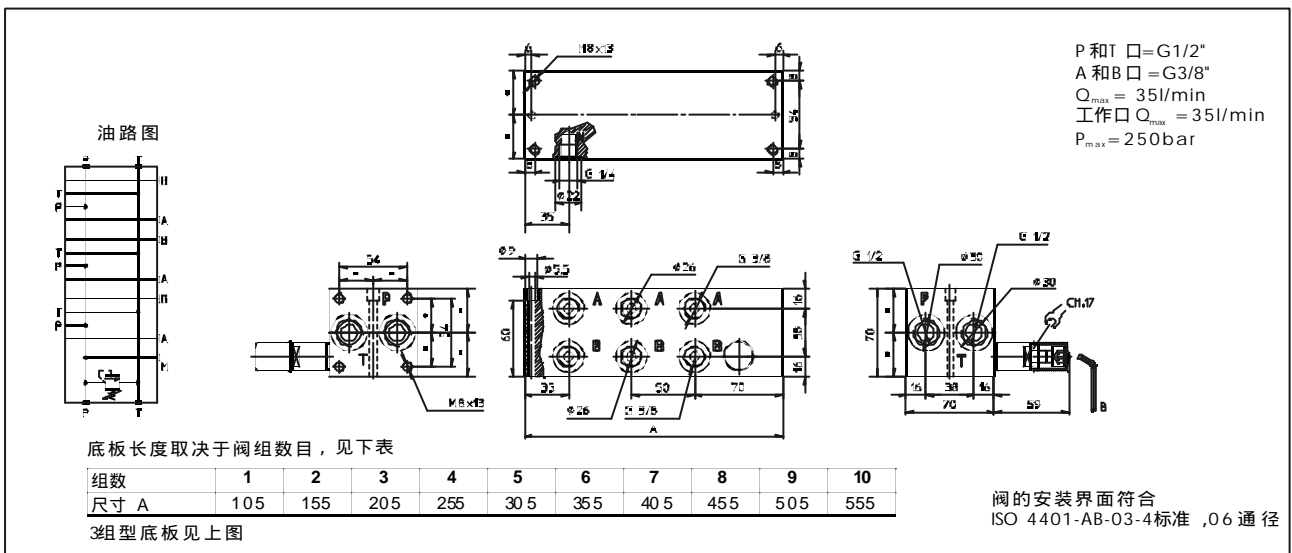
4 SP-CARTM-5/** 安装尺寸



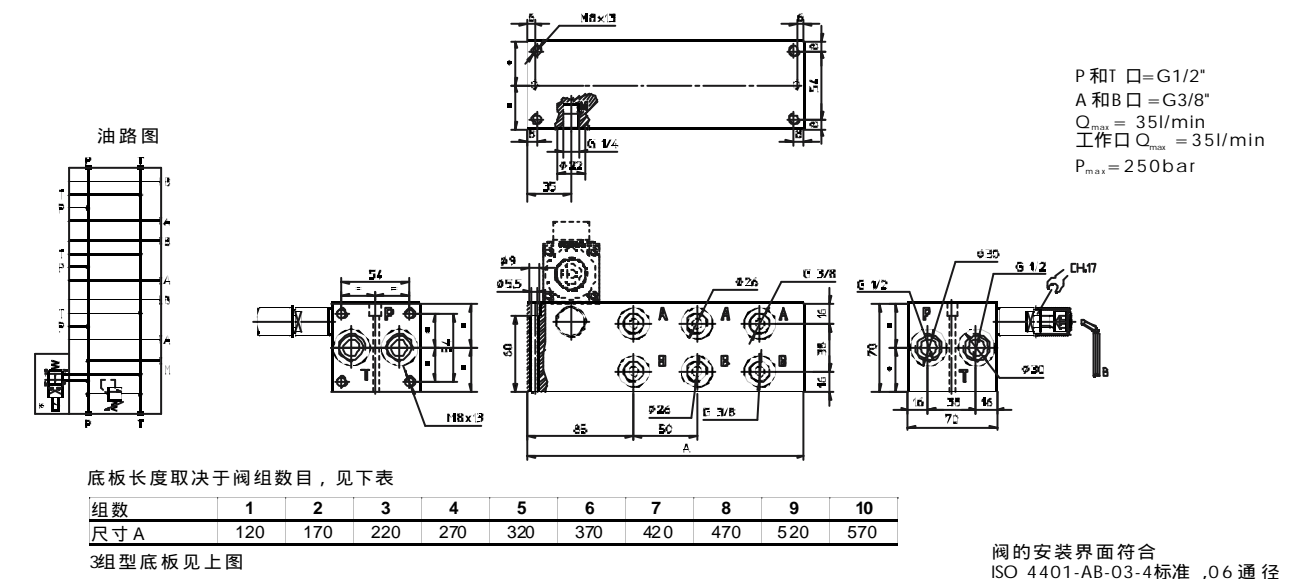
5 BA-214/*-AL底板的外型尺寸mm]



6 BA-214/*-M/*-AL型底板的外型尺寸mm]



7 BA-214/*-MH/*-AL型底板的外型尺寸mm]



(1) 虚线内的卸压方向阀必须单独购